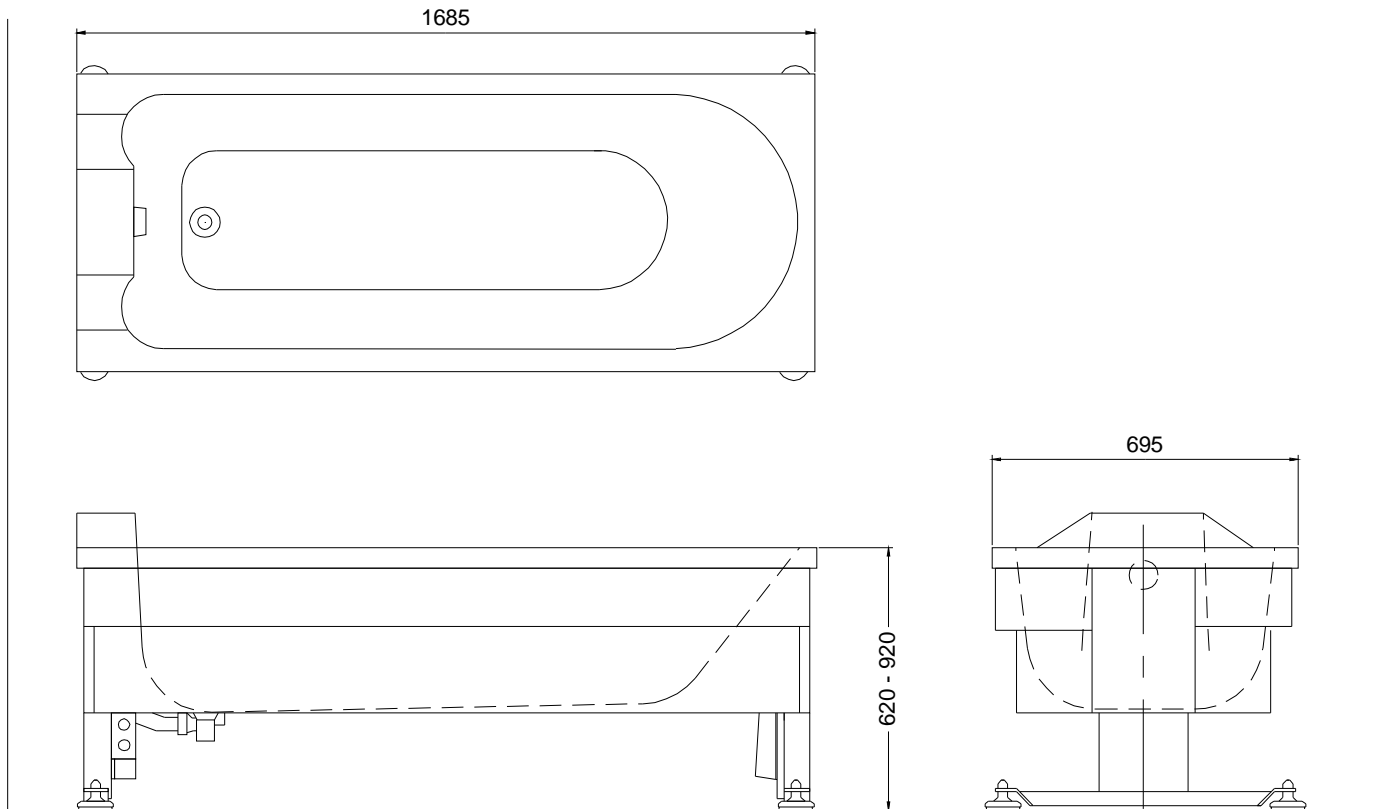
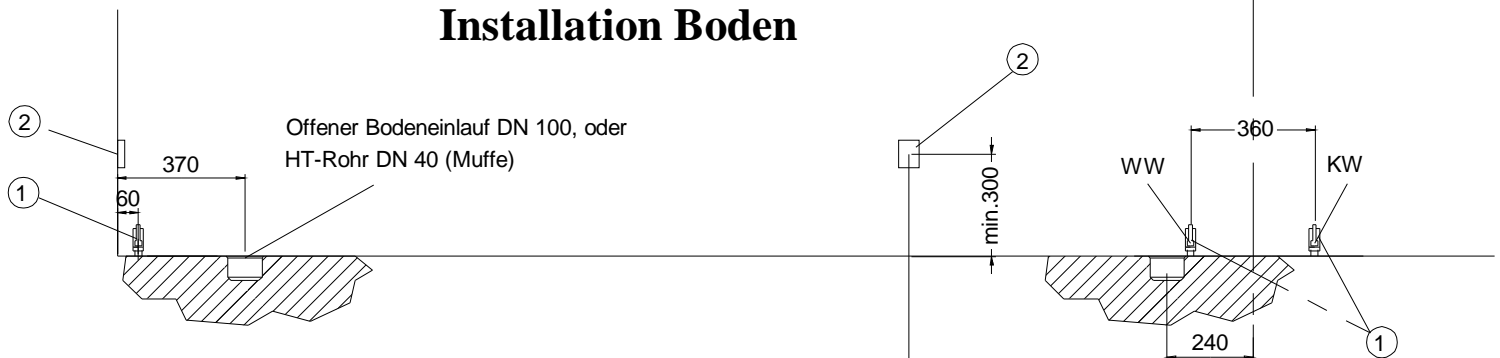


Einbauzeichnung Hubwanne ShortLine

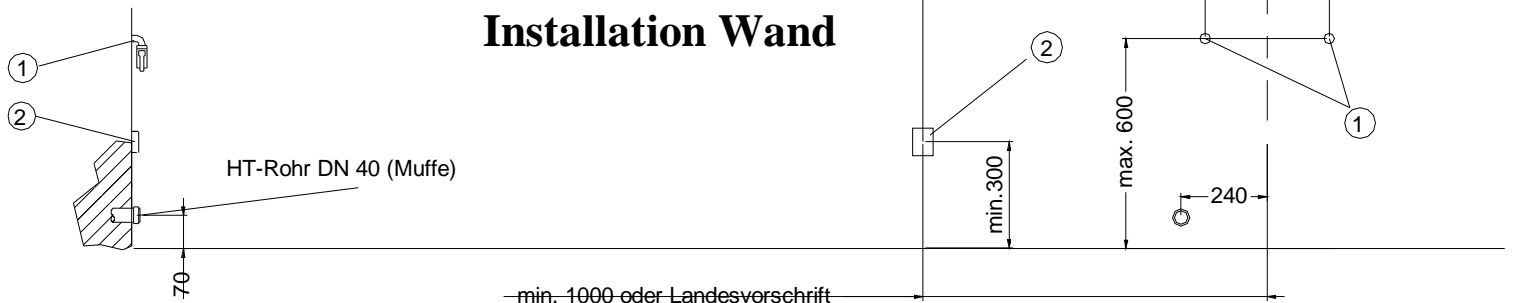
TRanspoRehaMed GmbH, Grünbaumstr. 89, D-42659 Solingen, Tel. 0212/645850-0



Installation Boden



Installation Wand



Bauseitige Vorbereitungen:

- ① Warm- und Kaltwasseranschluß 1/2" Absperrhahn mit einem Außengewinde 3/4" für Überwurfmutter (Vorabspernung bauseits)
Zul. Wasserdruck 2-6 bar.
- ② Stromanschluß 230V/50 Hz, 10 A, Festanschlußdose IP 45 mit eigenem FI-Schalter 30 mA. Gerät der Schutzklasse 1, hierdurch ist ein Schutzleiter erforderlich. Gerät muß mit einem 1-poligen Netzschalter (Phase) angeschlossen werden.