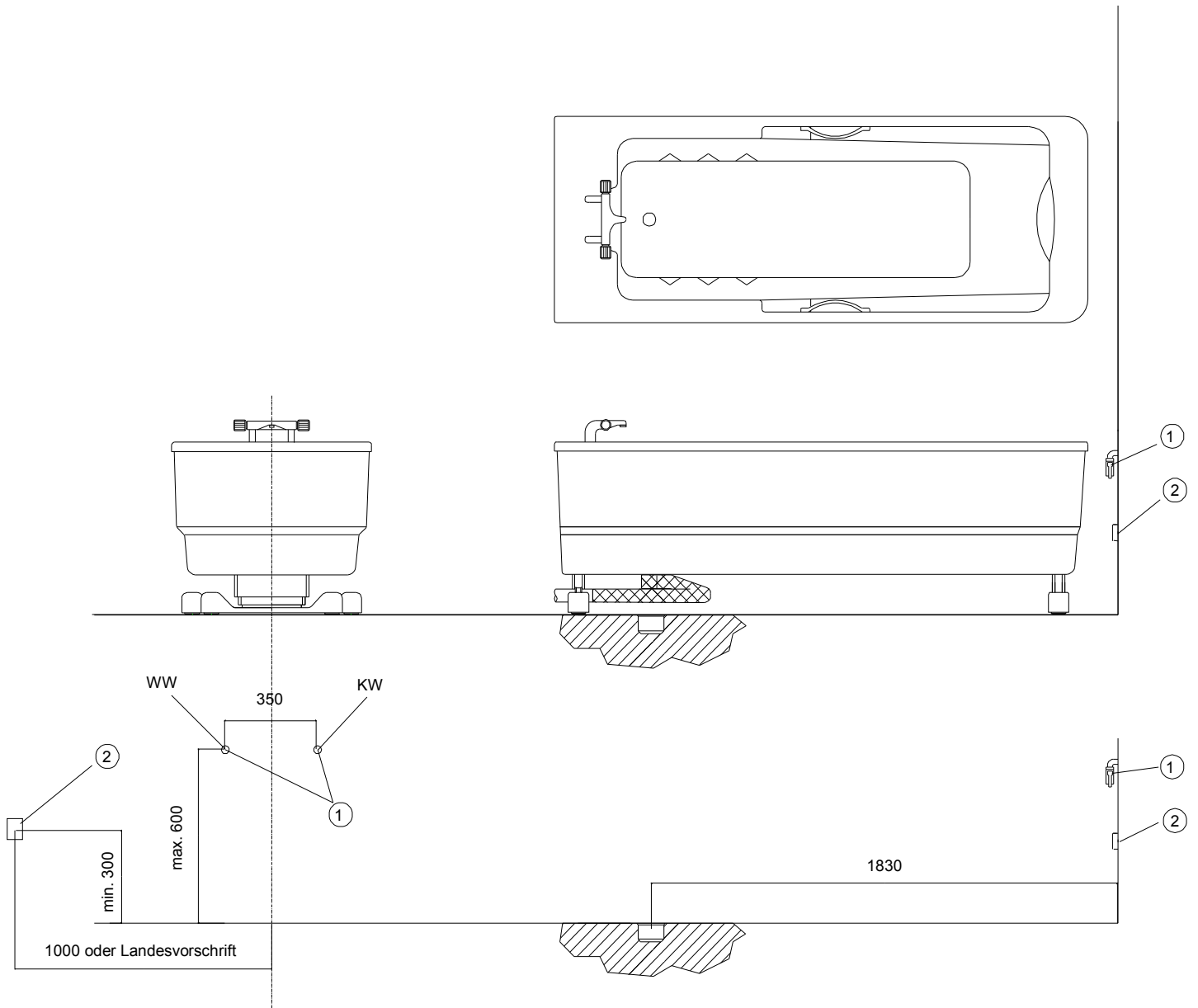


Einbauzeichnung Hubwanne Comfortline 2

TRanspoRehaMed GmbH, Grünbaumstraße 89, 42651 Solingen, Tel. 0212-645850-0



Bauseitige Vorbereitungen:

- ① - Warm- und Kaltwasseranschluß 1/2" Absperrhahn mit einem Außengewinde 3/4" für Überwurfmutter (Vorabsperung bauseits)
Zul. Wasserdruck 2-6 bar.
- ② - Stromanschluß 230V/50 Hz, 10 A, Festanschlußdose IP 45 mit eigenem FI-Schalter 30 mA. Gerät der Schutzklasse 1, hierdurch ist ein Schutzleiter erforderlich. Gerät muß mit einem 1-poligen Netzschalter (Phase) angeschlossen werden.