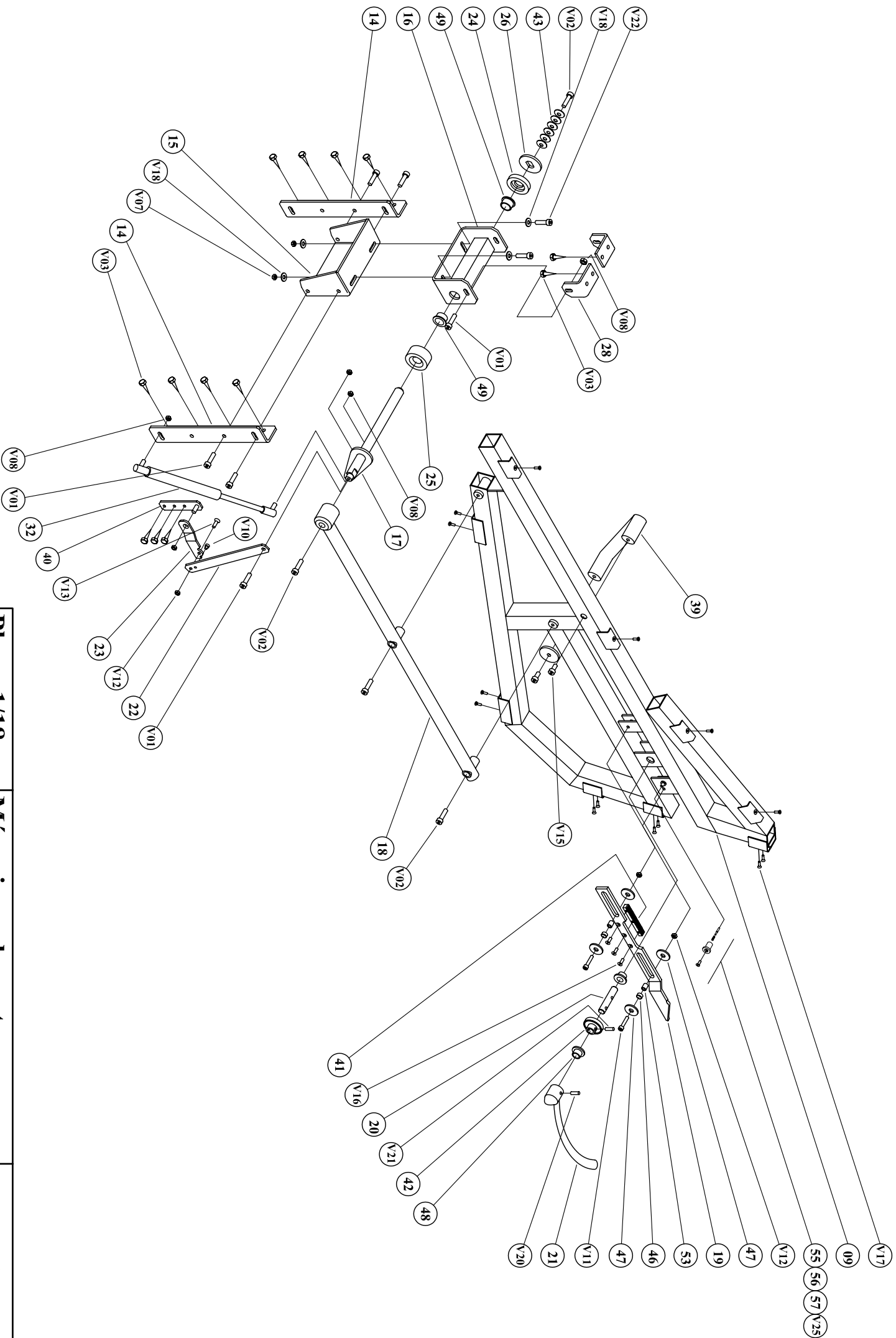


# ERSATZTEILLISTE

## Sitz- / Liegewanne Swingline

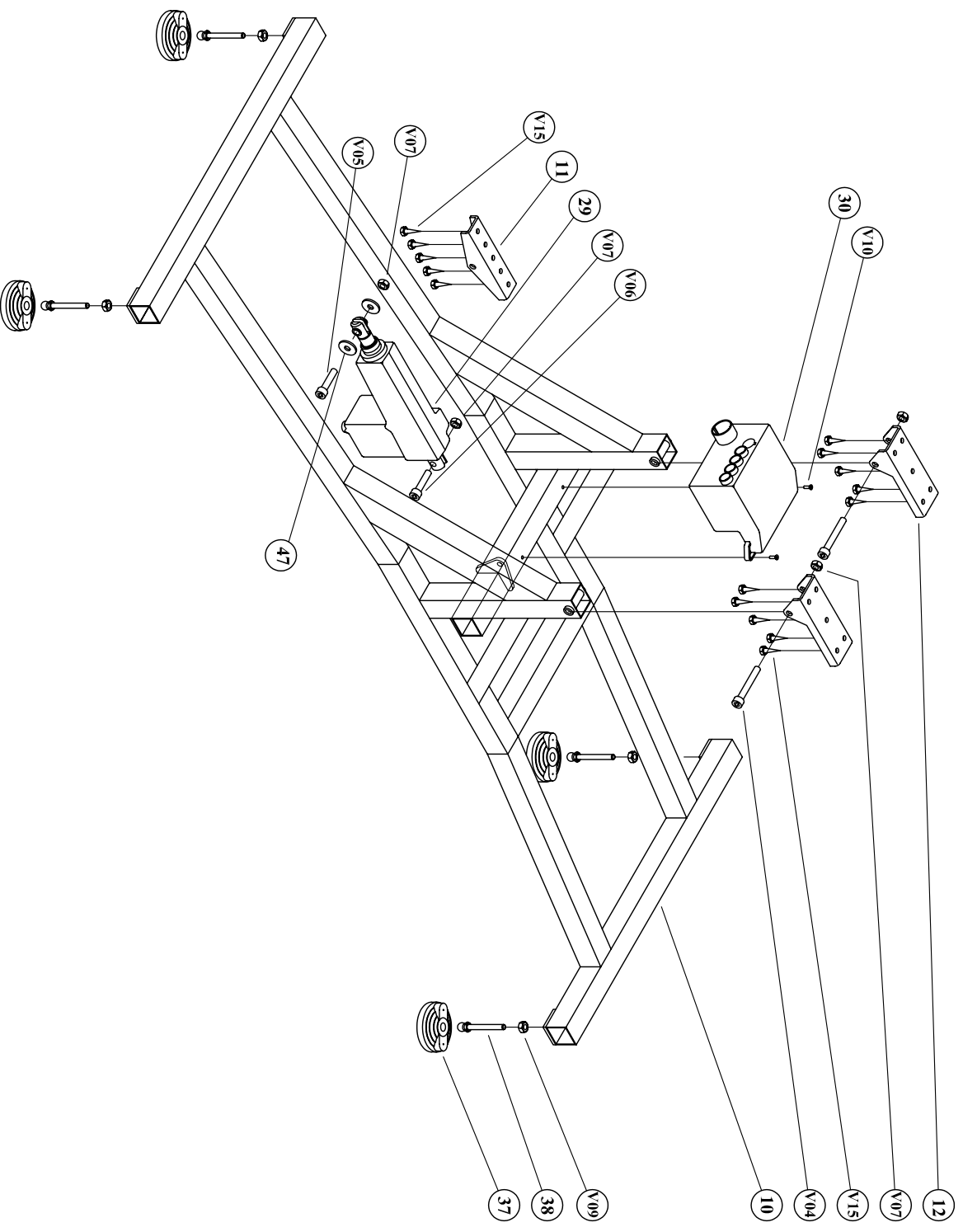


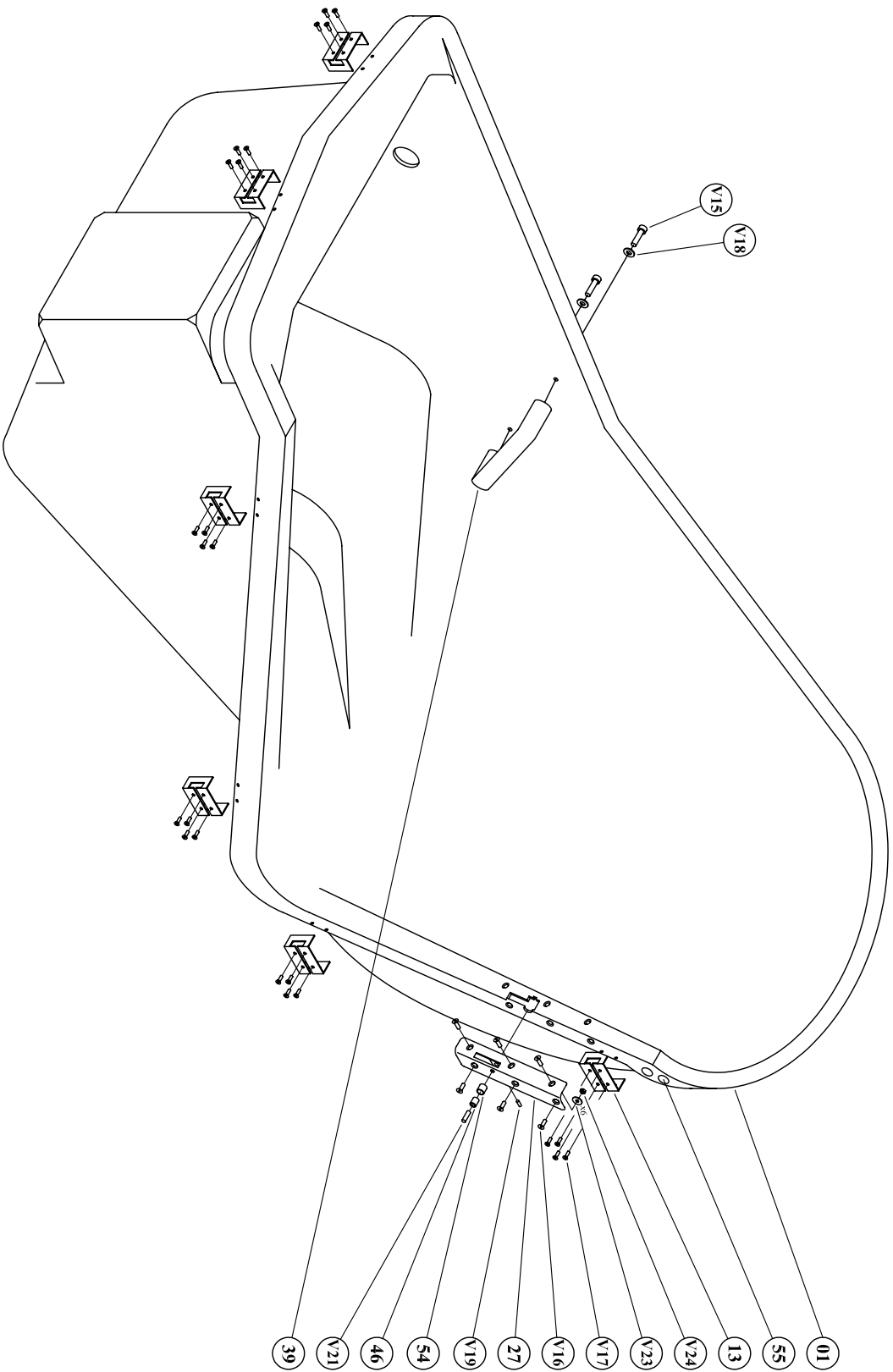


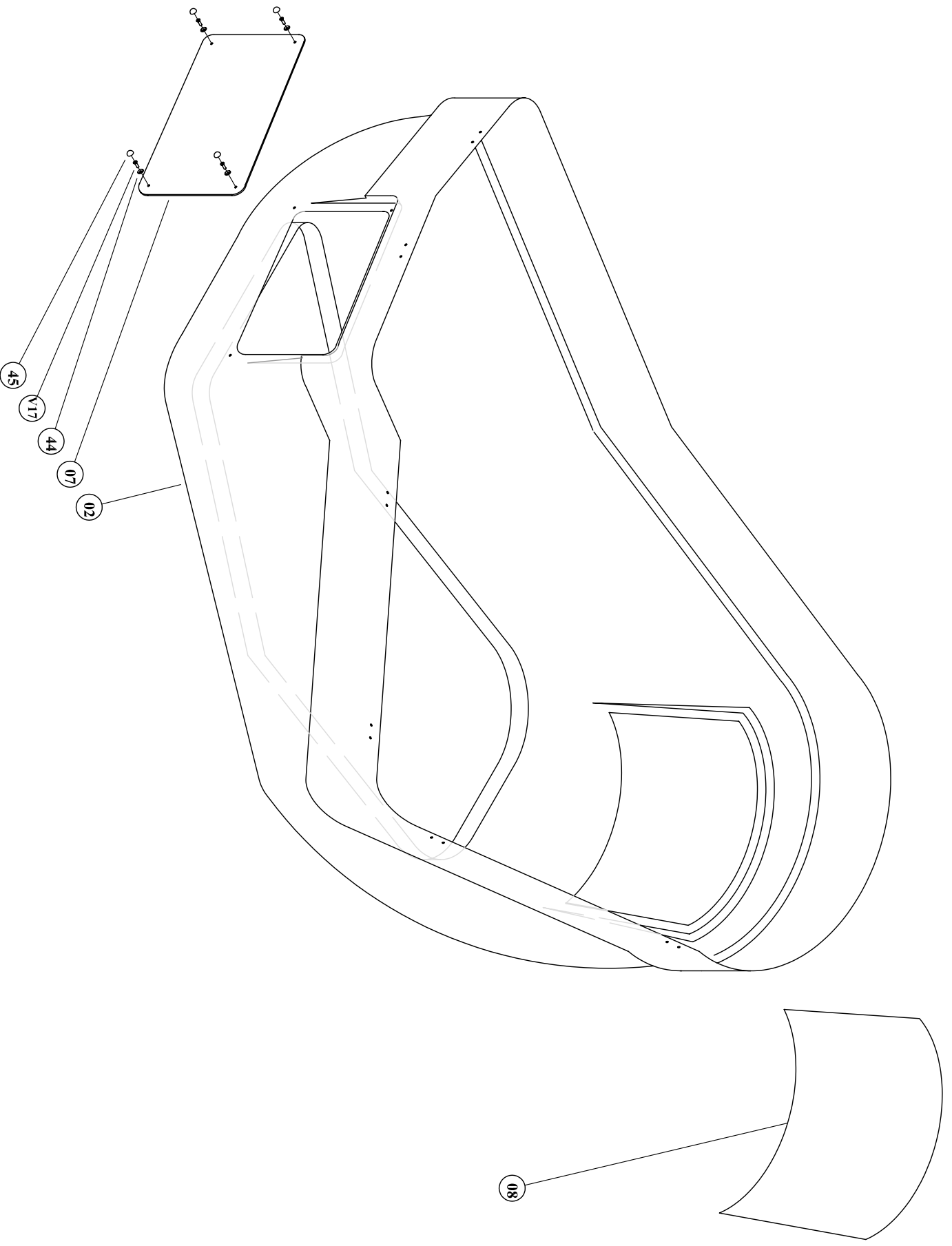
Plan : 1/18

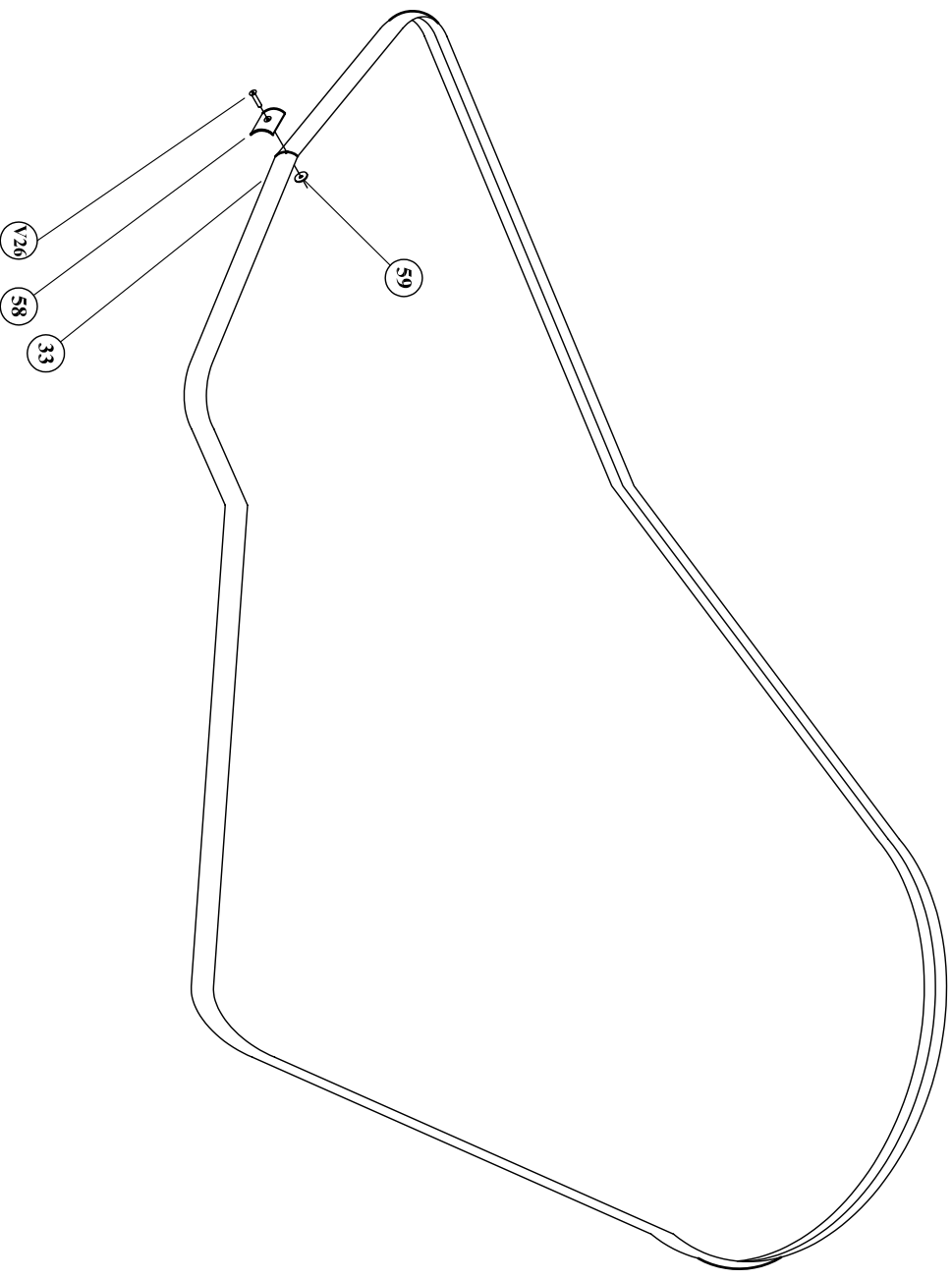
Mécanisme de porte

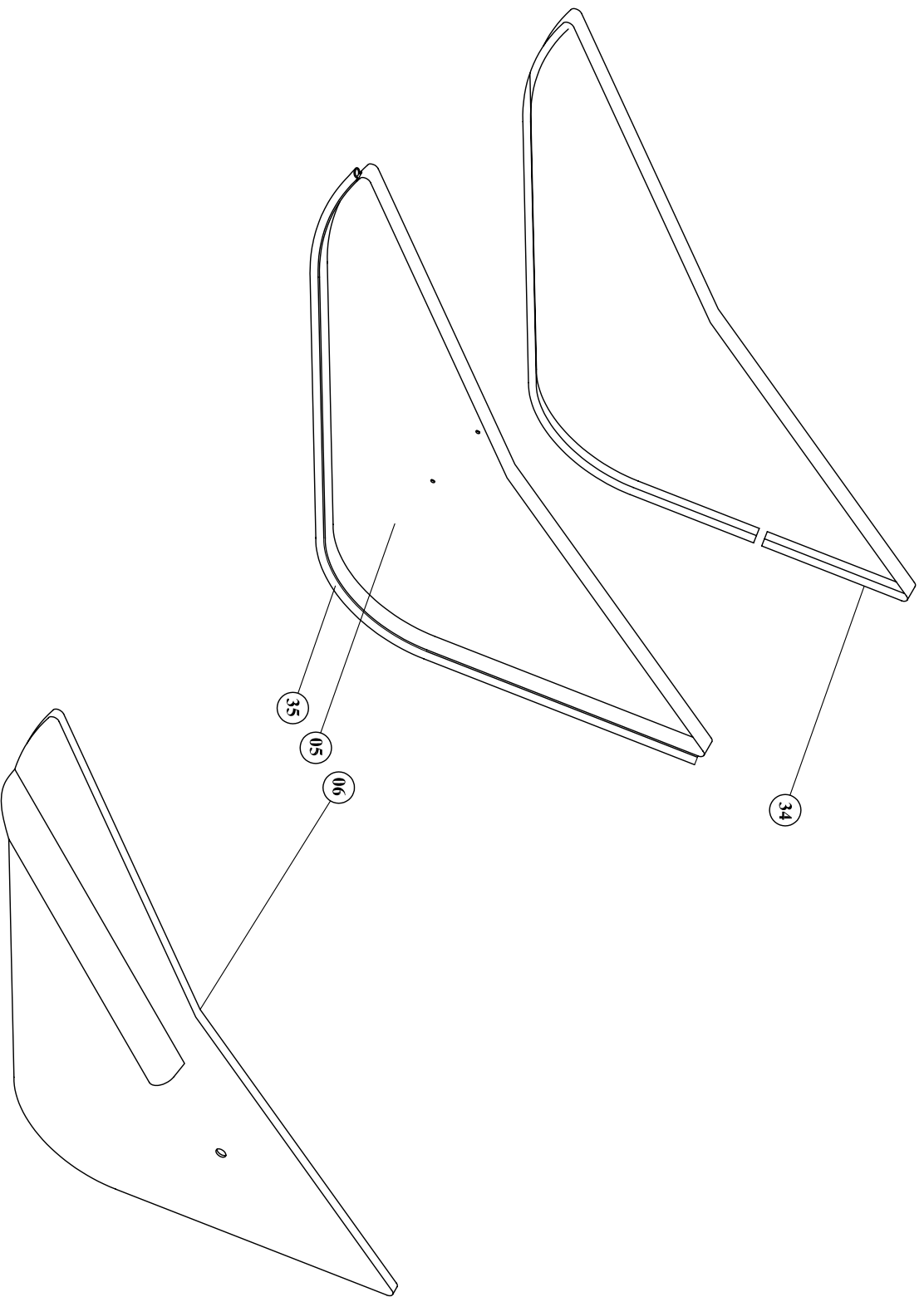
Date: Janvier 2006

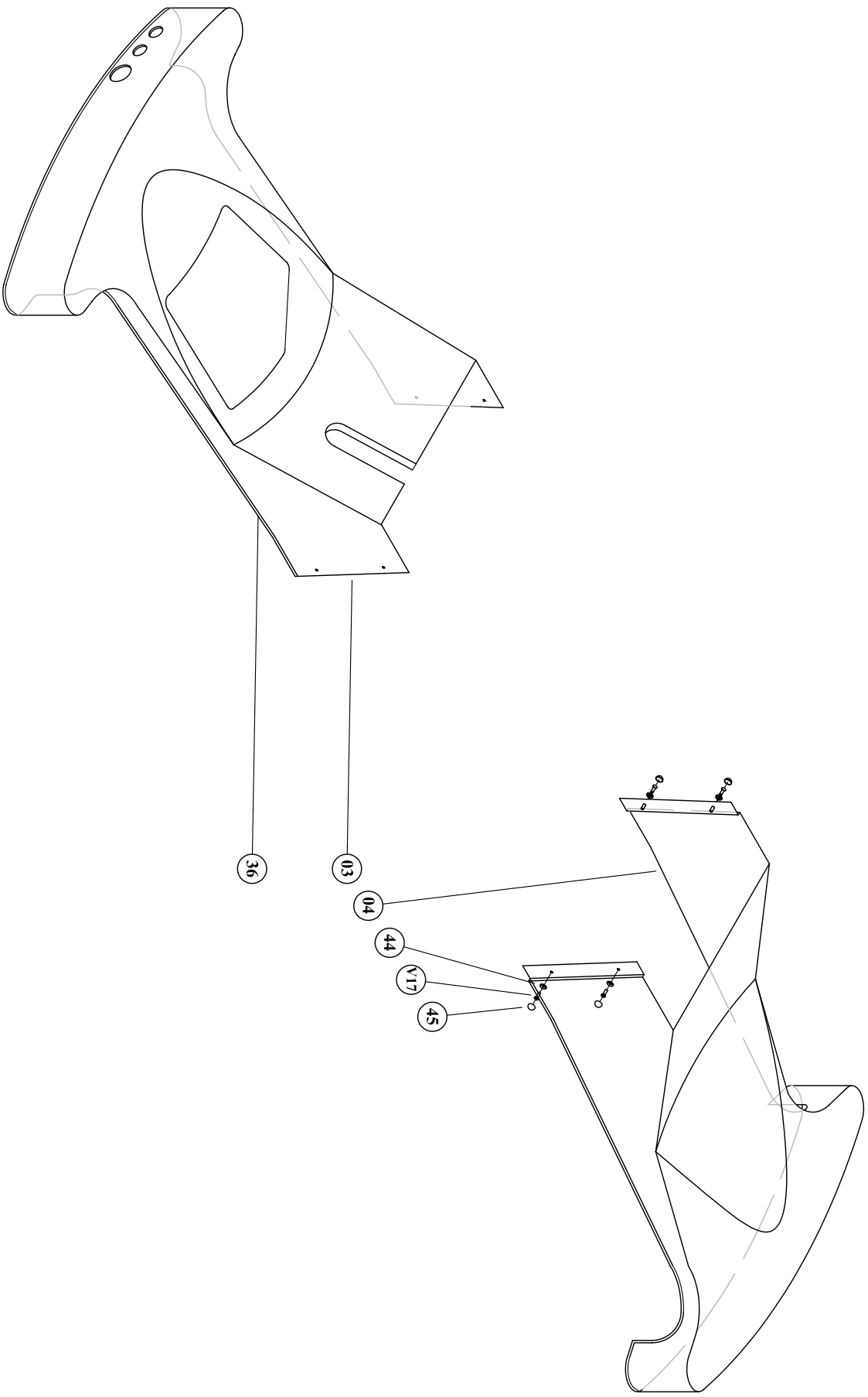




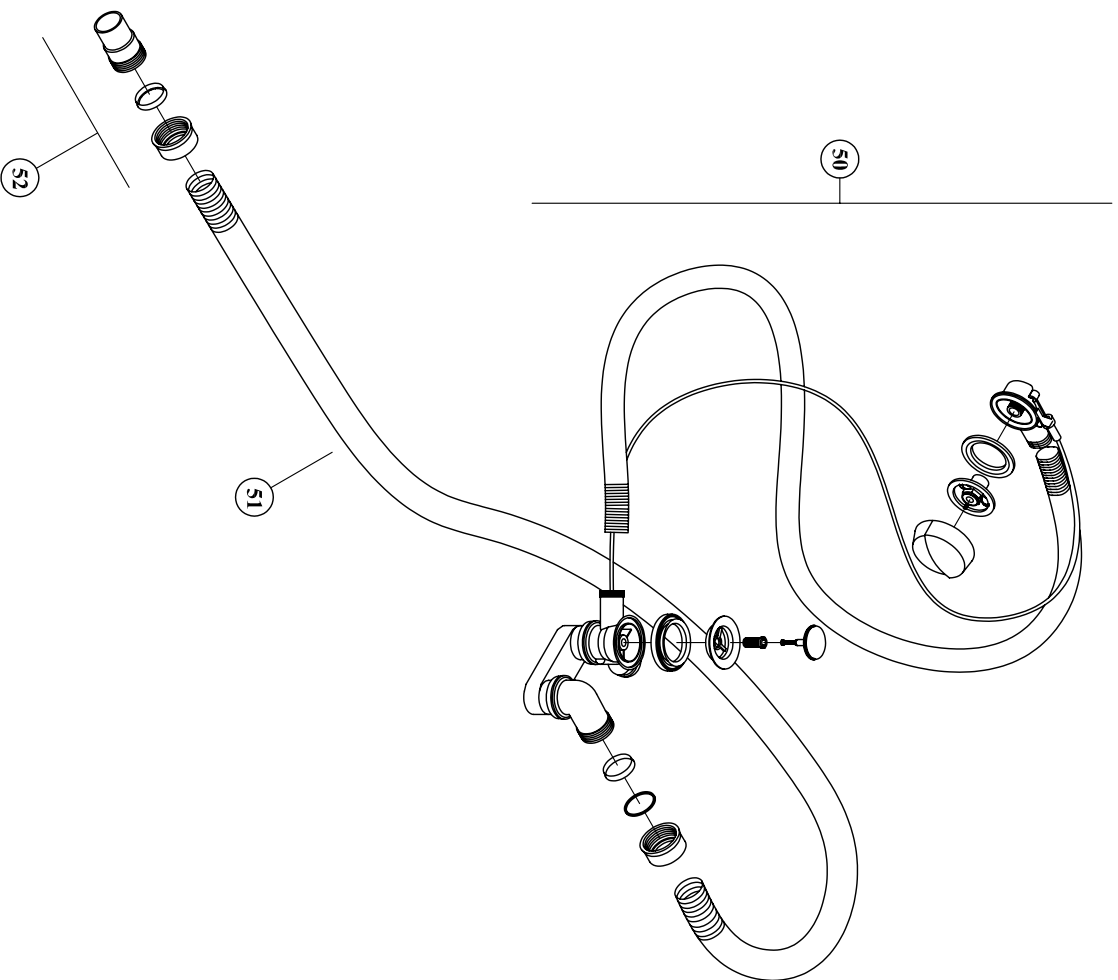


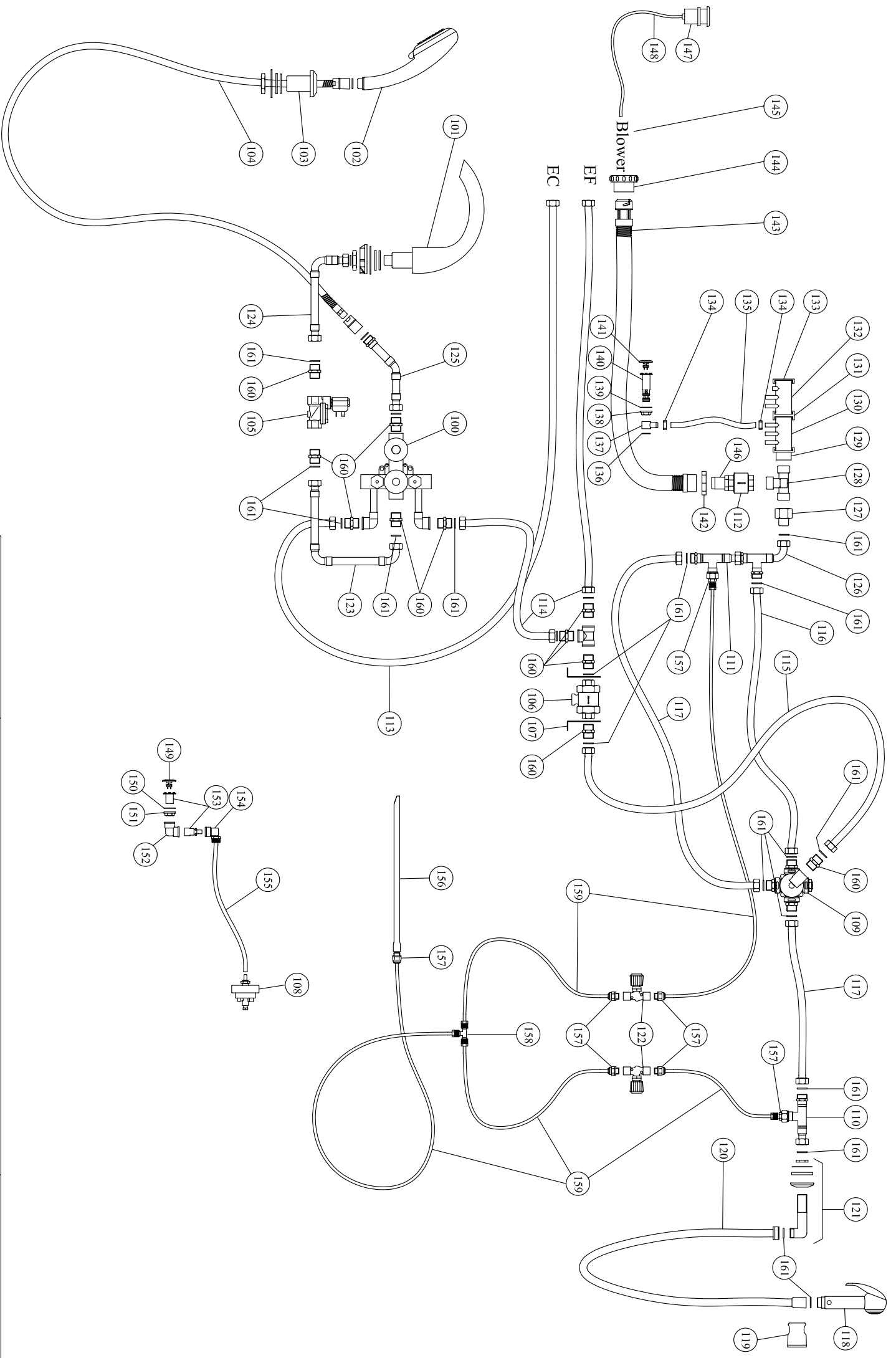


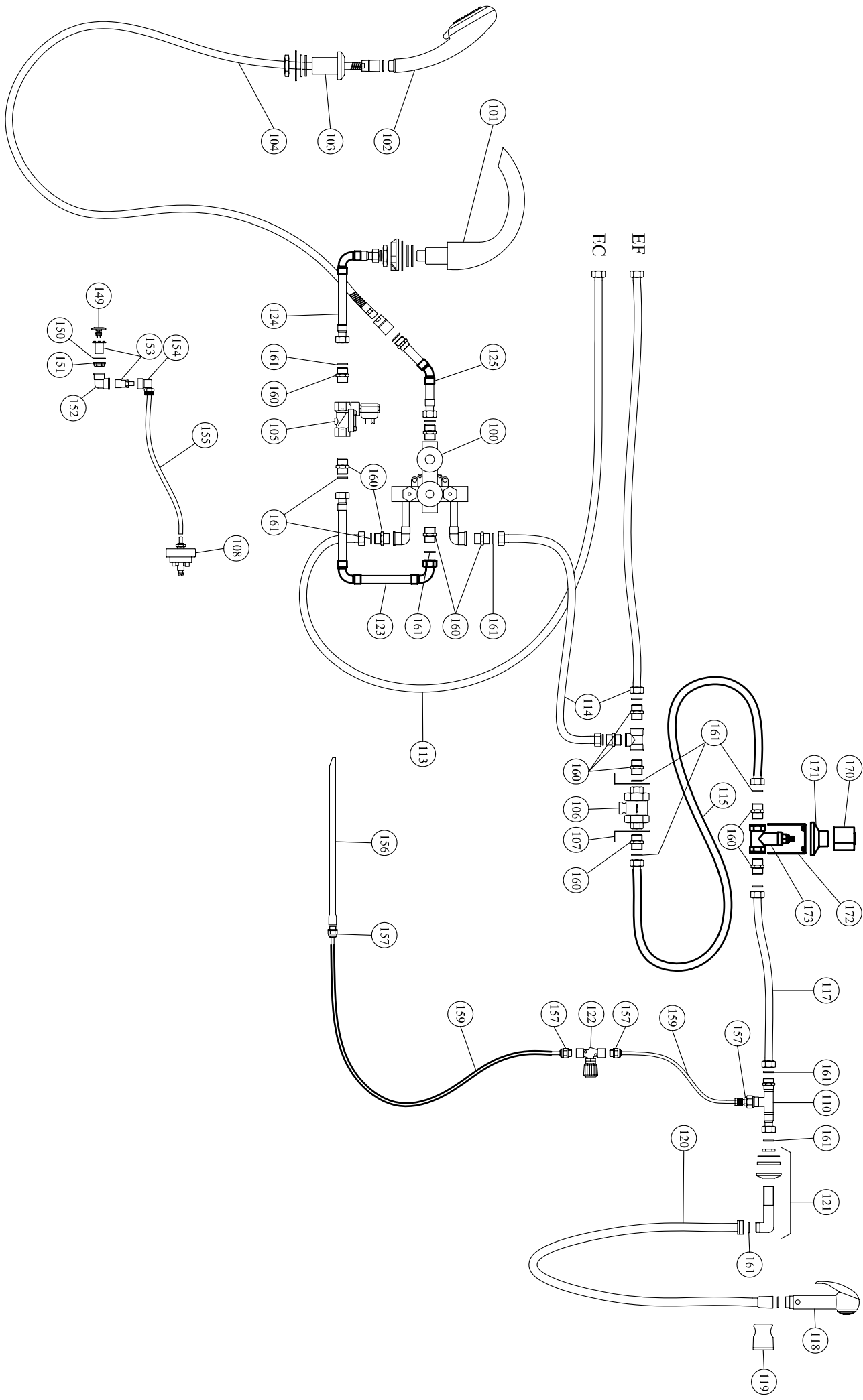


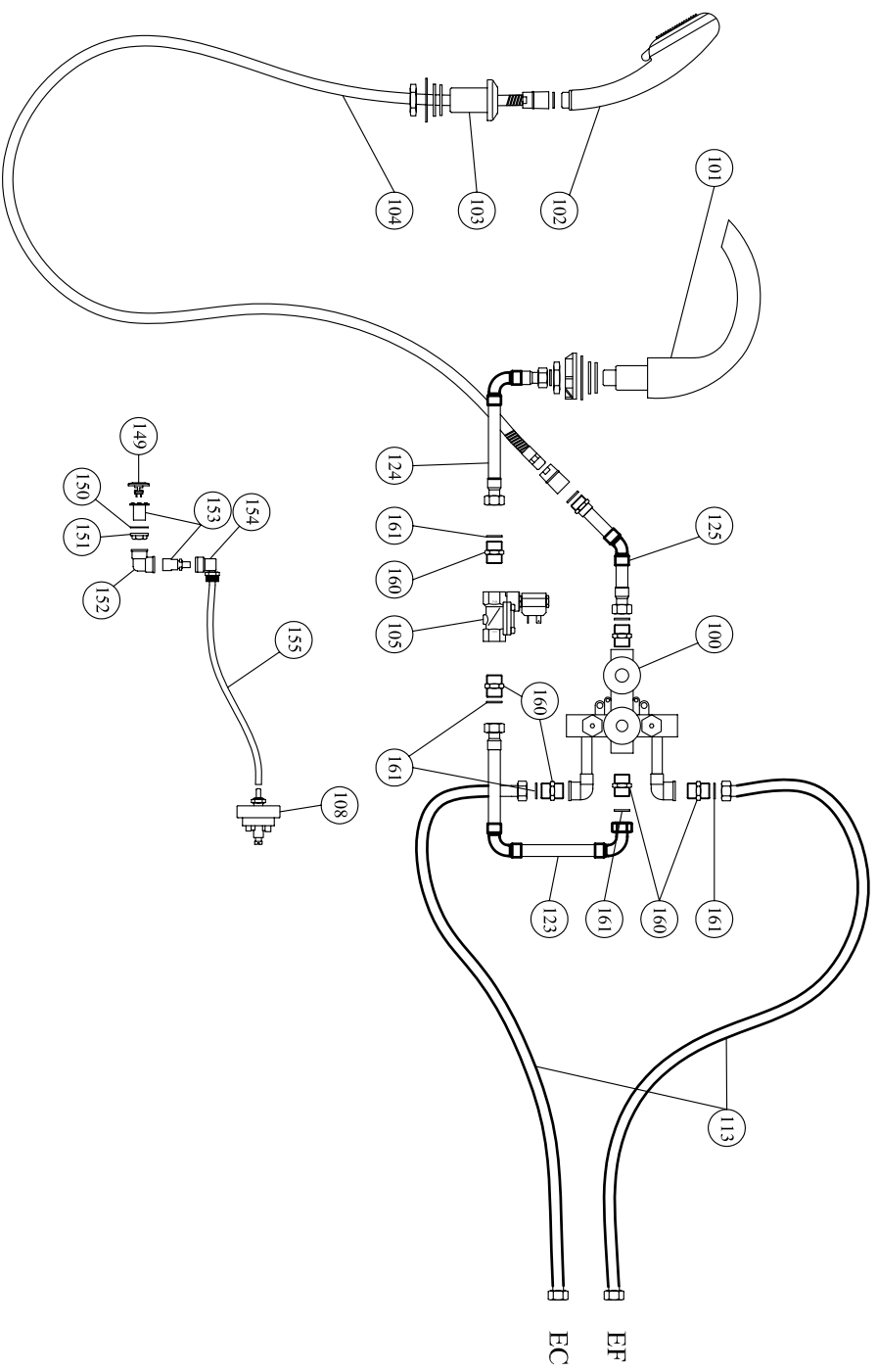


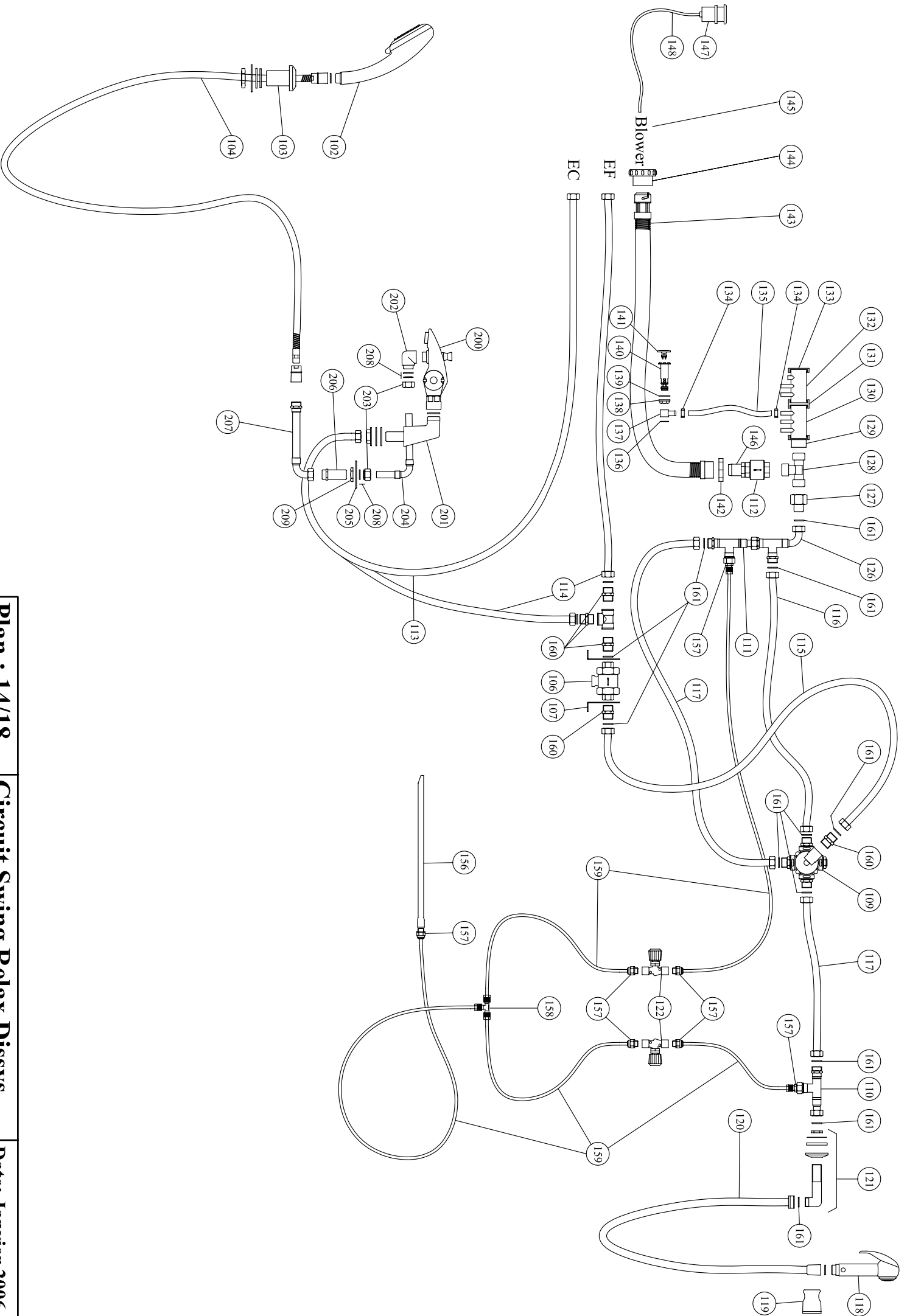


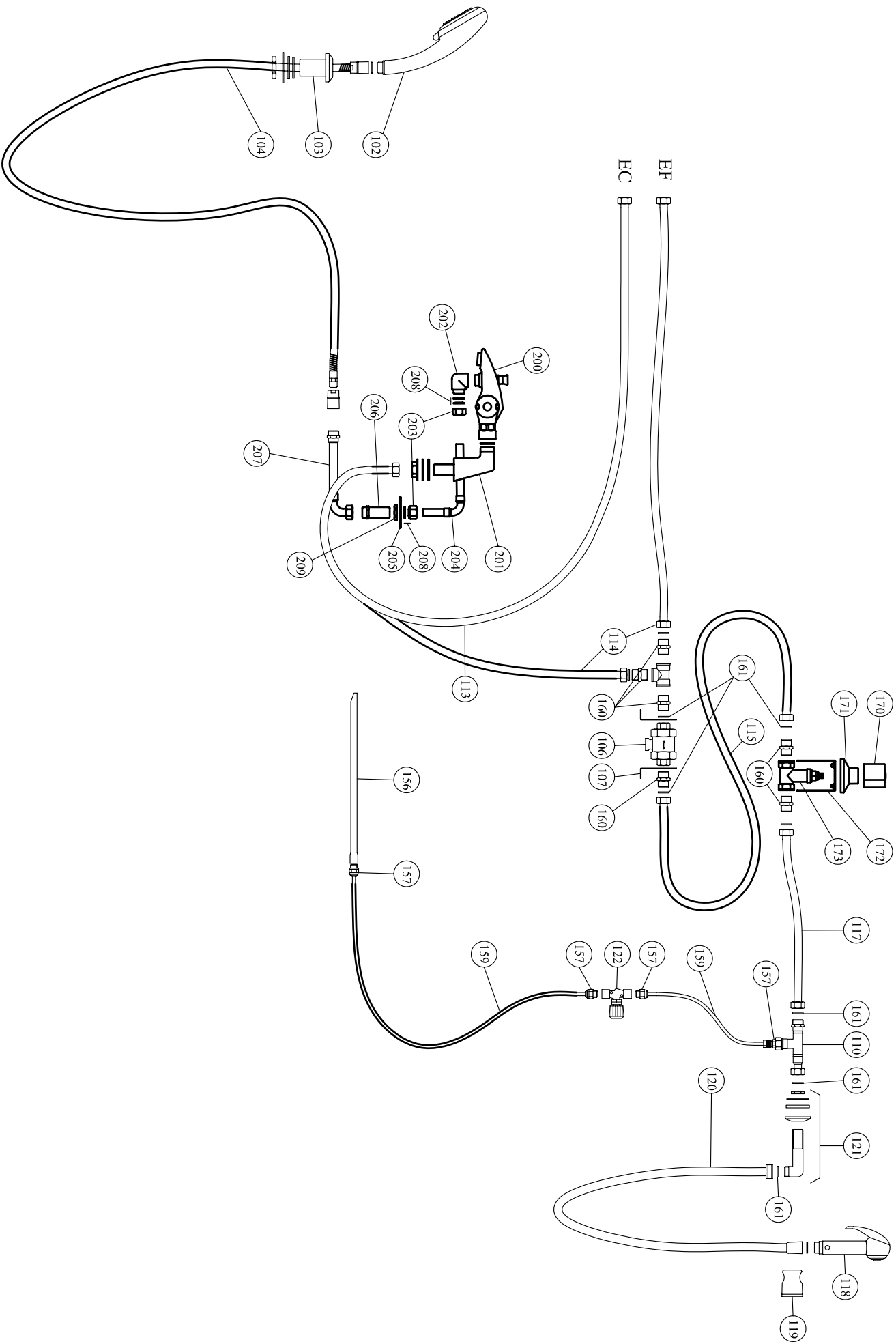


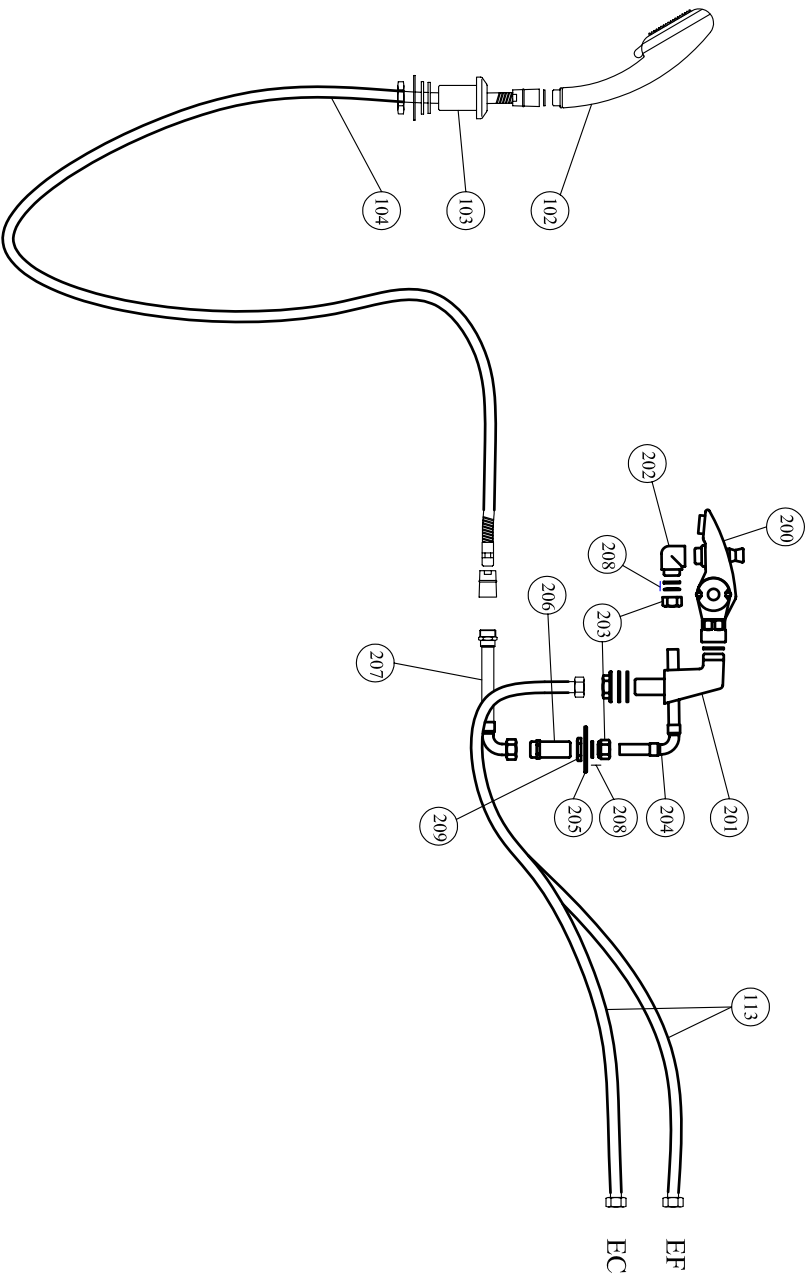


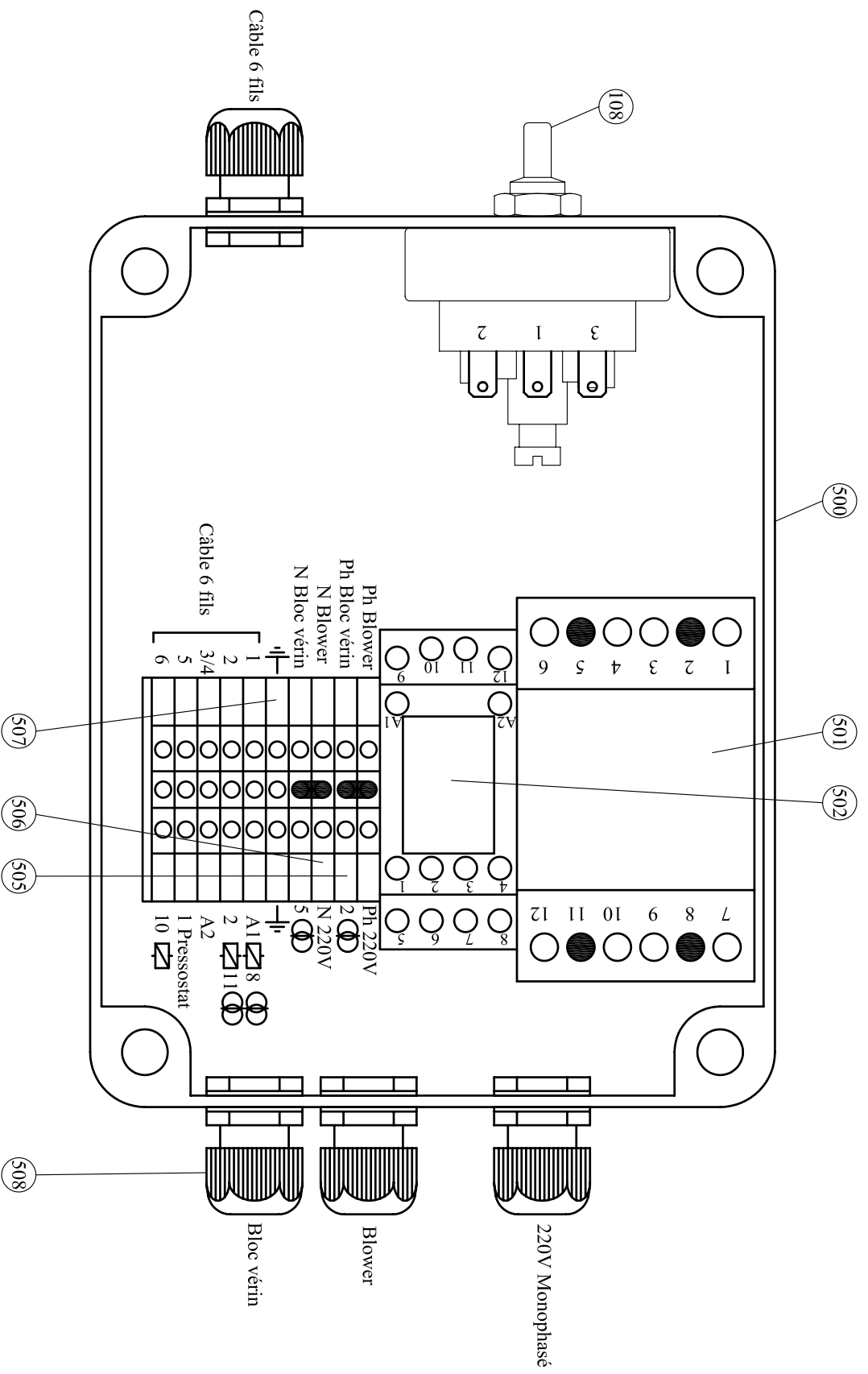




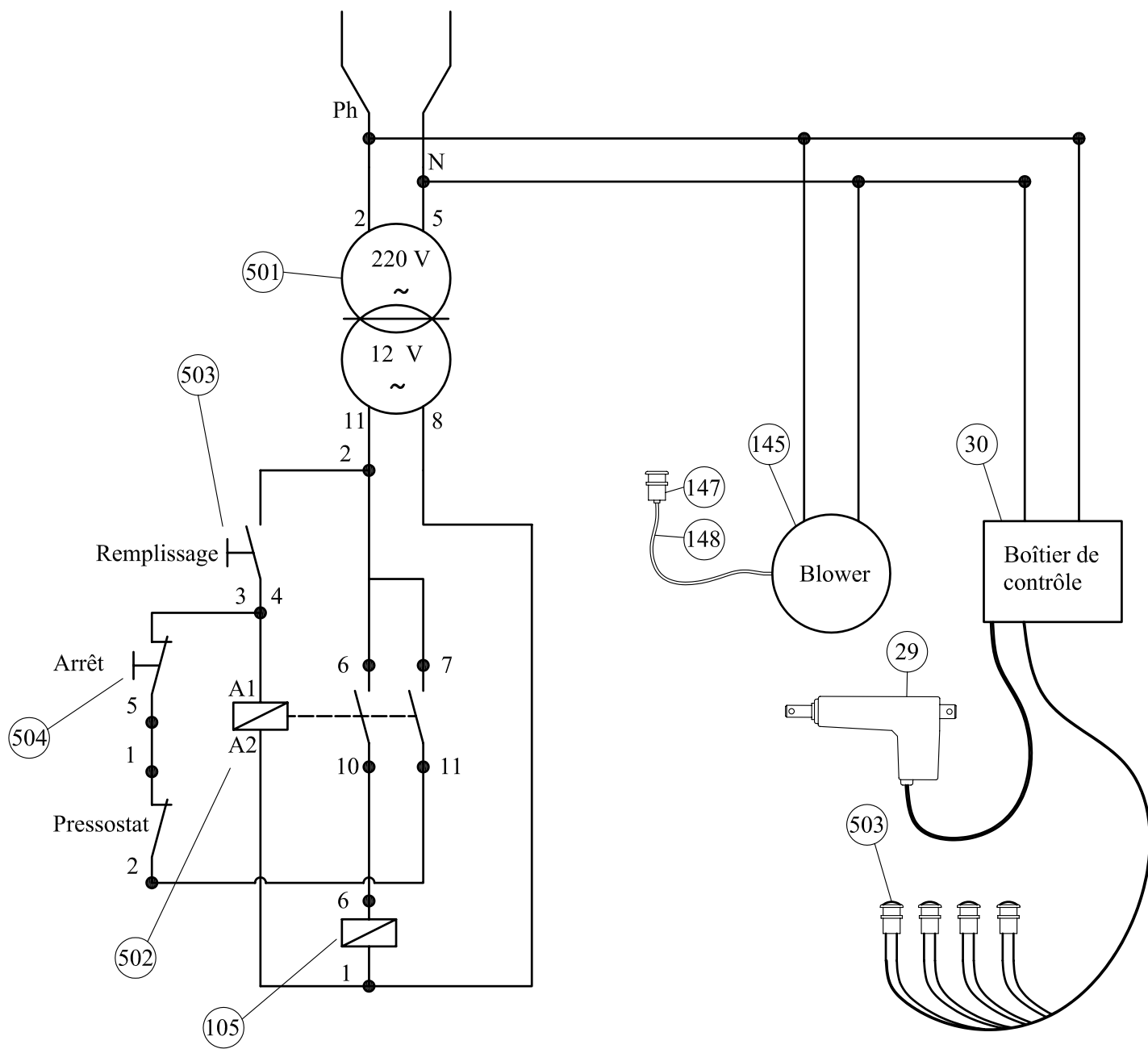














*Hygiene Equipment  
Designed for People*

Hersteller/Ansprechpartner



TR Equipment AB  
Rundelgatan 2  
SE-573 35 Tranås  
Schweden

<http://www.trequipment.com>

[info@trequipment.se](mailto:info@trequipment.se)

Tel: +46-(0)140-385060

Fax: +46-(0)140-385061

**Ansprechpartner:**

**TRanspoRehaMed GmbH**

Technik zur Unterstützung der Rehabilitation und Pflege von Menschen

TranspoRehamed GmbH  
Grünbamstraße 89  
42659 Solingen  
Deutschland

<http://www.transporehamed.de>

[info@transporehamed.de](mailto:info@transporehamed.de)

Tel: +49-(0)212-645850-0

Fax: +49-(0)212-645850-50